

asc

antonio silva costa, lda.



indústria i_02 - abril 2018

válvulas manuais e automáticas em PVC





índice

artigo	página
dados técnicos das válvulas em PVC	2
dados Técnicos das válvulas de esfera série vk d 16-63mm dual block ®	3
válvulas de esfera série vk d 16-63mm dual block ®	4
acessórios para válvulas de esfera série vk d 16-63mm dual block ®	5
dados Técnicos das válvulas de esfera série vk d 75-110mm dual block ®	6
válvulas de esfera série vk d 75-110mm dual block ®	7
dados Técnicos de válvulas de esfera de 3 vias série tk	8
válvulas de esfera de 3 vias série tk	9
dados Técnicos das válvulas de esfera série vx e ve	10
válvulas de esfera série vx e ve	11
dados Técnicos das válvulas de membrana série dk	12
válvulas de membrana série dk - cm - rm	13, 14
filtros série rv	15
válvulas de sede inclinada série vv e vr	16
válvulas de retenção série sx - va - vz - sz	17
diversos acessórios	18
dados Técnicos das válvulas de borboleta série fe	19
válvulas de borboleta série fe	20
dados Técnicos das válvulas de borboleta série fk	21
válvulas de borboleta série fk	22
dados Técnicos das válvulas de borboleta automáticas série fk	23
válvulas de borboleta eléctricas e pneumáticas série fk	24
dados Técnicos das válvulas de borboleta automáticas série fe	25
válvulas de borboleta eléctricas e pneumáticas série fe	26
válvulas de solenóide	27
válvulas de esfera eléctricas série vk d 16-110mm dual block ®	28
válvulas de esfera pneumáticas série vk d 16-110mm dual block ®	29
válvulas de esfera de 3 vias eléctricas e pneumáticas série tk	30
válvulas de sede inclinada pneumáticas série vv	31
válvulas reguladoras de pressão série sv	32
válvulas de membrana pneumáticas série vm e pm	33
válvulas de membrana pneumáticas série dm e cm	34
válvulas de membrana pneumáticas série vmu	35
válvulas de membrana pneumáticas série pmu e dmu	36
acessórios para válvulas de membrana pneumáticas	37, 38

visite-nos em www.asc.pt









válvulas em PVC

dados técnicos gerais

válvulas em PVC

material:	u-PVC (unplasticized polyvinyl chloride)
cor:	cinzento
Ligações:	- por colagem - série métrica de acordo com a norma ISO 727, DIN 8063, NF T54-028, KIWA 54, EN 1452 - de roscar - de acordo com as normas UNI ISO 228/1, DIN 2999, BS 21, ASA B 2.1, JIS standard - ligação com flanges - de acordo com as normas ISO 2084, DIN 8063, EN 1452
dimensões:	- válvulas de d 12mm até d 315mm - de R 1/4" até 4"
máxima pressão de serviço:	até 16 bar (água a 20° C) - (consulte o catálogo técnico)
máxima temperatura de serviço:	60° c

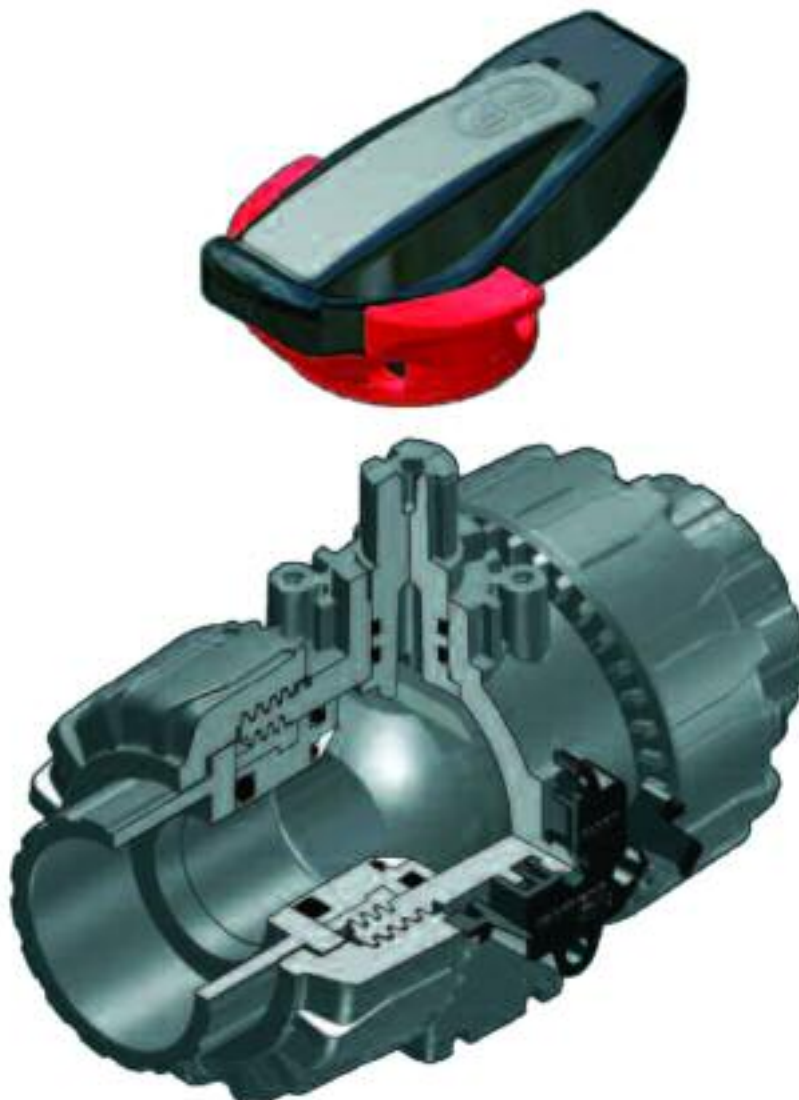
aprovações

	os acessórios e válvulas FIP são reconhecidos pela RINA (registro italiano navale) certificado nº MAC/36401/TO/01
	os acessórios e válvulas FIP são reconhecidos pelo BUREAU VERITAS MARINE DIVISION certificado nº 2080H/07124/AO/PRSOBV
	os acessórios e válvulas FIP são reconhecidos pelo GERMANISCHER LLOYD certificado nº 12283-98HH
 	global quality system certification todos os produtos FIP são produzidos de acordo com a norma standard UNI EN ISO 9001 certificado nº 001
	conformidade CE de acordo com as directivas Europeias PED 97/23/CE



válvulas de esfera em PVC

válvulas de esfera série VKD DUAL BLOCK® D 16-63mm



tipo de válvula

válvula de esfera com sistema de segurança **DUAL BLOCK®**

medidas

D 16mm - D 63mm

pressão

PN 16 (em água a 20°)

temperatura

0° C - 60° C

ligações standard

de colar: ISO 727, UNI EN 1472, DIN 8063, NF-T54-028, BS 4346/1, ASTM 2467
para tubos ISO 161/1, UNI 7441/75, DIN 8062, NF-T54-016, BS 3505, BS 3506, ASTM D1785

de roscar: UNI ISO 228/1, DIN 2999, BS 21, ASTM 2464, ASA ANSI B1.20.1

flanges: ISO 2084, UNI EN 1452, DIN 8063, ANSI 150

material da válvula

U-PVC

o'rings

EPDM, FPM (O-ring), PTFE (sede da esfera)

tipo de comando

manual, pneumático ou eléctrico



válvulas de esfera em PVC VKD DUAL BLOCK®

vkdiv

válvula de esfera fêmea de colar



D	DN	código	€		caixa
			EPDM	FPM	
16	10	VKDIV.016	37,08	45,12	22
20	15	VKDIV.020	38,61	46,17	22
25	20	VKDIV.025	45,69	55,37	12
32	25	VKDIV.032	56,90	68,79	12
40	32	VKDIV.040	69,76	84,08	8
50	40	VKDIV.050	91,31	107,47	8
63	50	VKDIV.063	113,71	145,67	8

vkdfv

válvula de esfera fêmea de roscar



R	DN	código	€		caixa
			EPDM	FPM	
3/8"	10	VKDFV.0038	40,44	48,52	22
1/2"	15	VKDFV.012	42,10	50,16	22
3/4"	20	VKDFV.034	50,34	58,33	12
1"	25	VKDFV.100	61,56	77,54	12
1.1/4"	32	VKDFV.114	78,49	91,55	8
1.1/2"	40	VKDFV.115	102,88	119,60	8
2"	50	VKDFV.200	129,20	162,76	6

vkddv

válvula de esfera com pontas macho de colar



D	DN	código	€		caixa
			EPDM	FPM	
16	10	VKDDV.016	37,18	45,12	22
20	15	VKDDV.020	38,73	46,30	22
25	20	VKDDV.025	45,82	55,30	12
32	25	VKDDV.032	57,07	69,01	6
40	32	VKDDV.040	70,18	84,03	4
50	40	VKDDV.050	87,95	107,82	6
63	50	VKDDV.063	114,06	146,12	3

vkdbev

válvula de esfera com pontas macho longas em PE 100 SDR 11 topo a topo / electrofusão



D	DN	código	€		caixa
			EPDM	FPM	
20	15	VKDBEV.020	46,75	sob consulta	12
25	20	VKDBEV.025	51,29	sob consulta	12
32	25	VKDBEV.032	54,23	sob consulta	12
40	32	VKDBEV.040	70,26	sob consulta	6
50	40	VKDBEV.050	97,32	sob consulta	8
63	50	VKDBEV.063	113,79	sob consulta	1

vkdoV

válvula de esfera flangeada



D	DN	código	€		caixa
			EPDM	FPM	
20	15	VKDOV.020	56,37	64,12	6
25	20	VKDOV.025	65,52	75,24	6
32	25	VKDOV.032	80,01	91,94	3
40	32	VKDOV.040	102,62	115,60	2
50	40	VKDOV.050	129,56	145,79	1
63	50	VKDOV.063	165,84	197,57	1



visite-nos em www.asc.pt



Acessórios para válvulas de esfera em PVC

pq/cp

power quick
adaptador para actuador pneumático
para válvulas VKD



D	DN	ISO	quadra	código	€
16-20	10-15	F03-04 *	11	PQ/CP.020.F03-04	63,70
25	20	F03-05 *	11	PQ/CP.025.F03-05	72,00
25	20	F04	11	PQ/CP.025.F04	72,00
32	25	F03-05 *	11	PQ/CP.032.F03-05	72,00
32	25	F04	11	PQ/CP.032.F04	72,00
40	32	F05-07 *	14	PQ/CP.040.F05-07	81,34
50	40	F05-07 *	14	PQ/CP.050.F05-07	81,34
63	50	F05-07 *	14	PQ/CP.063.F05-07	92,35

* para "limit switch box" tipo MSKD

pq/ce

power quick
adaptador para actuador eléctrico
para válvulas VKD



D	DN	ISO	quadra	código	€
16-20	10-15	F03-04 *	14	PQ/CE.020.F03-04	63,70
25	20	F03-05 *	14	PQ/CE.025.F03-05	72,00
25	20	F04	14	PQ/CE.025.F04	72,00
32	25	F03-05 *	14	PQ/CE.032.F03-05	72,00
32	25	F04	14	PQ/CE.032.F04	72,00
40	32	F05-07 *	14	PQ/CE.040.F05-07	81,34
50	40	F05-07 *	14	PQ/CE.050.F05-07	81,34
63	50	F05-07 *	14	PQ/CE.063.F05-07	92,35

* para "limit switch box" tipo MSKD

mskd

"limit switch box" tipo MS
para válvulas manuais
para ser instalado com o adaptador
para actuador pneumático tipo PQ/CP



D	DN	ISO	quadra	código	€
electromecânico					
16-32	10-25	F03-05	11	MSKD.16-32.ELECT	145,36
40-63	32-50	F03-05	14	MSKD.40-63.ELECT	145,36
2 fios indutivos					
16-32	10-25	F03-05	11	MSKD.16-32.2INDUT	541,53
40-63	32-50	F03-05	14	MSKD.16-32.2INDUT	541,53
indutivo NAMUR					
16-32	10-25	F03-05	11	MSKD.16-32.NAMUR	588,86
40-63	32-50	F03-05	14	MSKD.16-32.NAMUR	588,86

pmkd

distanciador para válvulas VKD

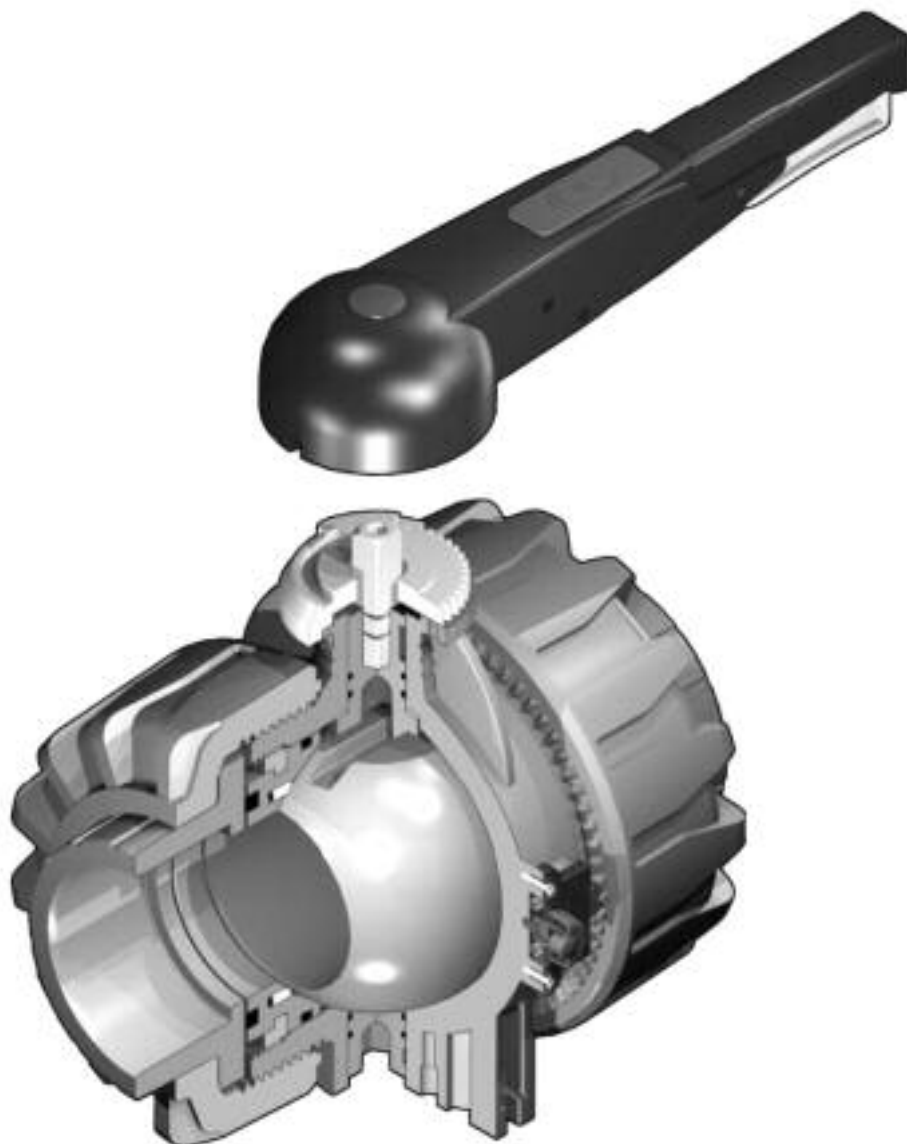


D	DN	código	€
16-32	10-25	PMKD.016.032	8,68
40-63	32-50	PMKD.040.063	8,68



válvulas de esfera em PVC

válvulas de esfera série VKD DUAL BLOCK® D 75-110mm



tipo de válvula

válvula de esfera com sistema de segurança **DUAL BLOCK®**

medidas

D 75mm - D 110mm

pressão

PN 16 (em água a 20°)

temperatura

0° C - 60° C

ligações standard

de colar: ISO 727, UNI EN 1472, DIN 8063, NF-T54-028, BS 4346/1, ASTM 2467
para tubos ISO 161/1, UNI 7441/75, DIN 8062, NF-T54-016, BS 3505, BS 3506, ASTM D1785

de roscar: UNI ISO 228/1, DIN 2999, BS 21, ASTM 2464, ASA ANSI B1.20.1

flanges: ISO 2084, UNI EN 1452, DIN 8063, ANSI 150

material da válvula

U-PVC

o'rings

EPDM, FPM (O-ring), PTFE (sede da esfera)

tipo de comando

manual, pneumático ou eléctrico



válvulas de esfera em PVC VKD DUAL BLOCK®

vkdiv

válvula de esfera fêmea de colar



D	DN	código	€		caixa
			EPDM	FPM	
75	65	VKDIV.075	302,42	362,78	1
90	80	VKDIV.090	385,32	458,30	1
110	100	VKDIV.110	433,89	535,34	1

vkdfv

válvula de esfera fêmea de rosca



R	DN	código	€		caixa
			EPDM	FPM	
2.1/2"	65	VKDFV.212	327,69	387,51	1
3"	80	VKDFV.300	416,13	490,41	1
4"	100	VKDFV.400	469,47	570,11	1

vkdoV

válvula de esfera flangeada DIN 8063



D	DN	código	€		caixa
			EPDM	FPM	
75	65	VKDOV.075	382,76	424,23	1
90	80	VKDOV.090	488,10	561,01	1
110	100	VKDOV.110	555,63	656,27	1

vkdbev

válvula de esfera com pontas macho longas em PE 100 SDR 11 topo a topo / electrofusão



D	DN	código	€		caixa
			EPDM	FPM	
75	65	VKDBEV.075	333,76	393,55	1
90	80	VKDBEV.090	411,75	498,17	1
110	100	VKDBEV.110	478,17	578,83	1

vkddv

válvula de esfera com pontas macho de colar



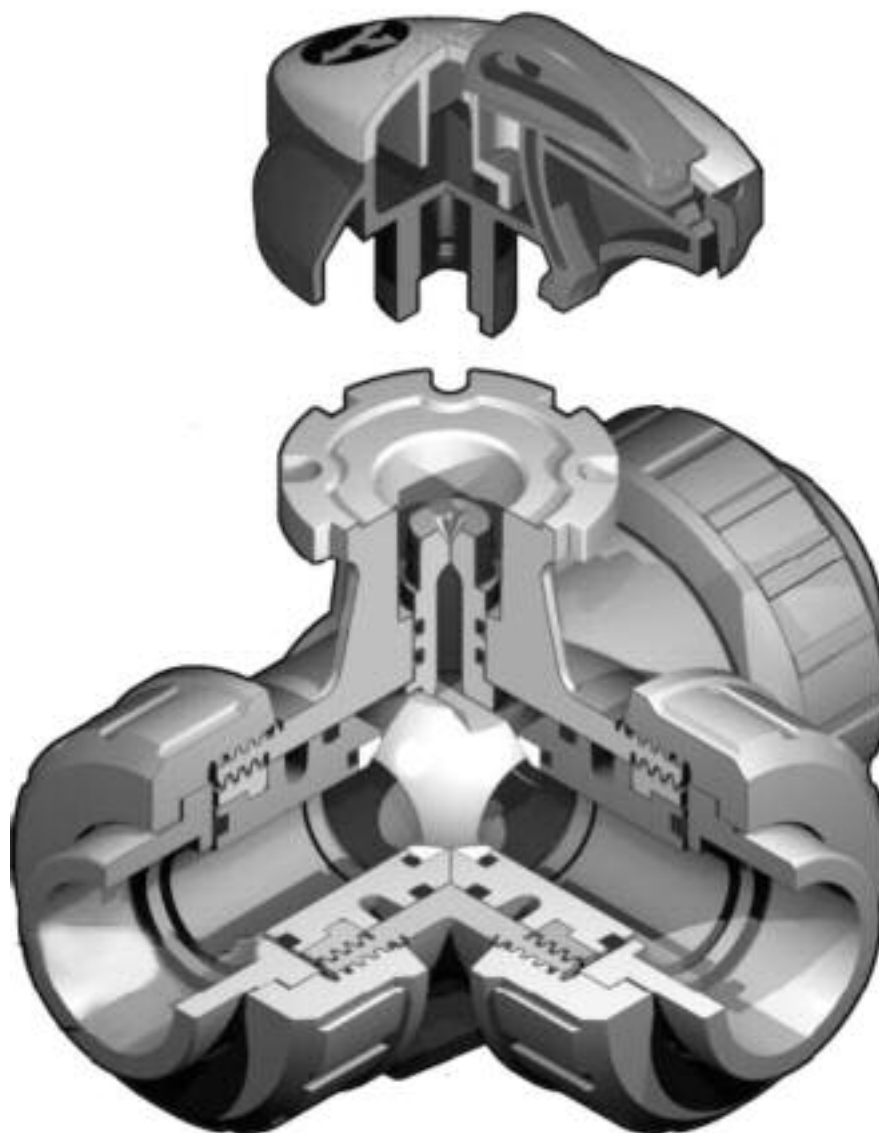
D	DN	código	€		caixa
			EPDM	FPM	
75	65	VKDDV.075	303,41	363,95	1
90	80	VKDDV.090	386,55	459,50	1
110	100	VKDDV.110	434,68	353,34	1





válvulas de 3 vias em PVC

válvulas de esfera de 3 vias série TK D 16-63mm



tipo de válvula

válvula de esfera de 3 vias

medidas

D 16mm - D 63mm

pressão

PN 16 (em água a 20°)

temperatura

0° C - 60° C

ligações standard

de colar: ISO 727, EN 1472, DIN 8063, NF-T54-028, BS 4346/1, ASTM 2467
para tubos ISO 161/1, EN 1452, DIN 8062, NF-T54-016, BS 3505, BS 3506, ASTM D1785

de roscar: UNI ISO 228/1, DIN 2999, BS 21, ASTM 2464, ASA ANSI B1.20.1

flanges: ISO 2084, EN 1452, DIN 8063, ASA ANSI B.16.5.150

material da válvula

U-PVC

o'rings

EPDM, FPM (O-ring), PTFE (sede da esfera)

tipo de comando

manual, pneumático ou eléctrico



Válvulas de 3 vias em PVC série TK

tkdiv

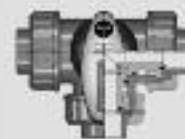
válvula de esfera de 3 vias
esfera em "T" - de colar



D	DN	código	€		caixa
			EPDM	FPM	
16	10	TKDIV.T.016	77,11	87,13	6
20	15	TKDIV.T.020	78,70	88,92	6
25	20	TKDIV.T.025	91,07	104,75	4
32	25	TKDIV.T.032	112,90	129,86	4
40	32	TKDIV.T.040	136,24	160,77	2
50	40	TKDIV.T.050	164,59	205,75	1
63	50	TKDIV.T.063	210,40	259,61	1

tkdiv

válvula de esfera de 3 vias
esfera em "L" - de colar



D	DN	código	€		caixa
			EPDM	FPM	
16	10	TKDIV.L.016	84,83	95,82	6
20	15	TKDIV.L.020	86,56	97,82	6
25	20	TKDIV.L.025	100,19	115,22	4
32	25	TKDIV.L.032	124,19	142,79	4
40	32	TKDIV.L.040	149,84	176,82	2
50	40	TKDIV.L.050	181,07	226,31	1
63	50	TKDIV.L.063	228,46	285,59	1

tkdfv

válvula de esfera de 3 vias
esfera em "T" - de rosca



R	DN	código	€		caixa
			EPDM	FPM	
3/8"	10	TKDFV.T.0038	84,83	94,84	6
1/2"	15	TKDFV.T.012	91,42	96,80	6
3/4"	20	TKDFV.T.034	100,19	113,85	4
1"	25	TKDFV.T.100	124,19	141,12	4
1.1/4"	32	TKDFV.T.114	149,84	174,39	2
1.1/2"	40	TKDFV.T.115	181,07	222,21	1
2"	50	TKDFV.T.200	228,46	280,46	1

tkdfv

válvula de esfera de 3 vias
esfera em "L" - de rosca



R	DN	código	€		caixa
			EPDM	FPM	
3/8"	10	TKDFV.L.0038	92,58	103,55	6
1/2"	15	TKDFV.L.012	100,82	105,69	6
3/4"	20	TKDFV.L.034	109,28	124,33	4
1"	25	TKDFV.L.100	135,48	154,14	4
1.1/4"	32	TKDFV.L.114	163,48	190,48	2
1.1/2"	40	TKDFV.L.115	197,53	242,81	1
2"	50	TKDFV.L.200	249,22	305,23	1

tkddv

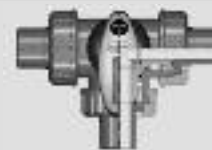
válvula de esfera de 3 vias
esfera em "T" - pontas macho



D	DN	código	€		caixa
			EPDM	FPM	
20	15	TKDDV.T.020	83,12	88,92	2
25	20	TKDDV.T.025	91,07	97,46	2
32	25	TKDDV.T.032	122,91	129,86	2
40	32	TKDDV.T.040	136,24	160,77	1
50	40	TKDDV.T.050	169,66	205,75	1
63	50	TKDDV.T.063	207,68	259,61	1

tkdv

válvula de esfera de 3 vias
esfera em "L" - pontas macho



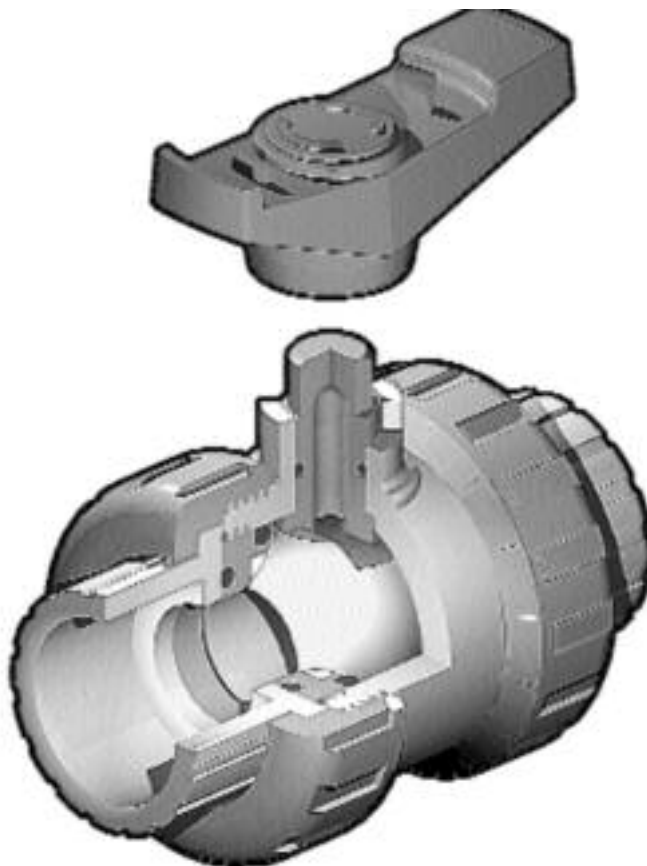
D	DN	código	€		caixa
			EPDM	FPM	
20	15	TKDDV.L.020	86,56	97,82	2
25	20	TKDDV.L.025	100,19	115,22	2
32	25	TKDDV.L.032	124,19	142,84	2
40	32	TKDDV.L.040	149,84	176,82	1
50	40	TKDDV.L.050	181,07	226,32	1
63	50	TKDDV.L.063	228,46	285,59	1





válvulas de esfera em PVC

válvulas de esfera série VX-ERGO e VE



tipo de válvula	válvula de esfera
medidas	D 16mm - D 110mm
pressão	PN 16 (D 16 - D 63), PN 10 (D 75 - D 90), PN 6 (D 110) em água a 20°
temperatura	0° C - 60° C
ligações standard	de colar: ISO 727, UNI EN 1452, DIN 8063, NF-T54-028, BS 4346/1, para tubos de acordo com ISO 161/1, UNI EN 1452, DIN 8062, NF T54-016, BS 3505, BS 3506 de roscar: UNI ISO 22/81, DIN 2999, BS 21
material da válvula	U-PVC
o'rings	VX: EPDM, FPM (O-ring), PTFE (sede da esfera) VE: CR (O-ring), PE (sede da esfera)
tipo de comando	manual



válvulas de esfera em PVC

vxeiv

válvula de esfera fêmea de colar tipo VXE



D	DN	código	€	caixa
			EPDM	
16	10	VXEIV.016	43,47	30
20	15	VXEIV.020	44,67	30
25	20	VXEIV.025	52,26	30
32	25	VXEIV.032	63,37	20
40	32	VXEIV.040	81,52	14
50	40	VXEIV.050	104,02	6
63	50	VXEIV.063	122,00	6
75	65	VXEIV.075	237,45	2
90	80	VXEIV.090	319,15	2
110	100	VXEIV.110	392,46	2

vxefv

válvula de esfera fêmea de rosca tipo VXE



R	DN	código	€	caixa
			EPDM	
3/8"	10	VXEFV.0038	47,54	30
1/2"	15	VXEFV.012	48,45	30
3/4"	20	VXEFV.034	57,41	30
1"	25	VXEFV.100	71,01	20
1.1/4"	32	VXEFV.114	90,27	14
1.1/2"	40	VXEFV.115	118,09	6
2"	50	VXEFV.200	150,12	6
2.1/2"	65	VXEFV.212	339,37	2
3"	80	VXEFV.300	436,57	2
4"	100	VXEFV.400	495,22	2

veeiv

válvula de esfera fêmea de colar tipo VEE



D	DN	código	€	caixa
			EPDM	
16	10	VEEIV.016	12,25	60
20	15	VEEIV.020	19,17	60
25	20	VEEIV.025	22,47	40
32	25	VEEIV.032	26,50	25
40	32	VEEIV.040	30,25	14
50	40	VEEIV.050	39,82	15
63	50	VEEIV.063	56,18	8
75	65	VEEIV.075	109,92	2
90	80	VEEIV.090	140,52	2
110	100	VEEIV.110	226,05	2

veefv

válvula de esfera fêmea de rosca tipo VEE



R	DN	código	€	caixa
			EPDM	
3/8"	10	VEEFV.0038	13,57	60
1/2"	15	VEEFV.012	13,57	60
3/4"	20	VEEFV.034	17,38	40
1"	25	VEEFV.100	34,02	25
1.1/4"	32	VEEFV.114	39,03	14
1.1/2"	40	VEEFV.115	51,09	15
2"	50	VEEFV.200	72,06	8
2.1/2"	65	VEEFV.212	120,90	2
3"	80	VEEFV.300	152,16	2
4"	100	VEEFV.400	246,46	2



vxe
easy fit system



vee
easy fit system



válvulas de membrana em PVC

válvulas de membrana série VM



tipo de válvula	válvula de membrana
medidas	D 20mm - D 110mm (com junções até D 63)
pressão	PN 10 em água a 20°
temperatura	0° C - 60° C
ligações standard	de colar: ISO 727, UNI EN 1452, DIN 8063, NF-T54-028, BS 4346/1, ASTM 2467 para tubos de acordo com ISO 161/1, UNI EN 1452, DIN 8062, NF T54-016, BS 3505, BS 3506, ASTM D 1785 de roscar: UNI ISO 228/1, DIN 2999, BS 21, ASTM 2464, ASA ANSI B1.20.1 flanges: ISO 2084, UNI EN 1452, DIN 8063, ASA ANSI B.16.5.150
Material da válvula	corpo PVC e actuador PP-GR
O'rings	EPDM, FPM, PTFE
Tipo de comando	manual ou pneumático



válvulas de membrana em PVC

dkdv

válvula de membrana com pontas macho de colar



D	DN	código	€			saco	caixa
			EPDM	FPM	PTFE		
20	15	DKDV.020	76,90	128,30	151,63	1	8
25	20	DKDV.025	81,62	134,14	157,46	1	8
32	25	DKDV.032	97,31	154,55	177,88	1	8
40	32	DKDV.040	145,80	209,95	236,20	1	6
50	40	DKDV.050	160,38	253,69	274,10	1	6
63	50	DKDV.063	195,37	349,92	349,92	1	1
75	65	DKDV.075	444,60	877,56	647,95	1	1
90	80	DKDV.090	539,35	967,27	742,89	1	1
110	100	DKDV.110	748,39	1.474,03	1.000,28	1	1

dkuiv

válvula de membrana com junções de colar




D	DN	código	€			saco	caixa
			EPDM	FPM	PTFE		
20	15	DKUIV.020	87,48	145,80	174,96	1	8
25	20	DKUIV.025	111,96	178,39	189,54	1	8
32	25	DKUIV.032	125,07	189,84	209,95	1	8
40	32	DKUIV.040	145,80	247,86	277,02	1	6
50	40	DKUIV.050	209,35	306,18	334,58	1	6
63	50	DKUIV.063	251,48	422,82	422,82	1	1






válvulas de membrana em PVC

cmfv	válvula de membrana compacta fêmea de roscar						
cmiv	válvula de membrana compacta fêmea de colar						
cmuiv	válvula de membrana compacta com junções de colar						
cmdv	válvula de membrana compacta com pontas macho de colar						
D/R	DN	código	€	€	€	saco	caixa
			EPDM	FPM	PTFE		
3/8"	12	CMFV.0038	61,95	86,54	98,04	1	1
16	12	CMIV.016	61,95	86,54	98,04	1	1
1/2"	15	CMFV.012	105,21	109,29	112,03	1	1
20	15	CMIV.020	105,21	109,29	112,03	1	1
20 - 1/2"	15	CMUIV.020 / CMUFV.012	86,54	111,06	115,35	1	1
20	15	CMDV.020	86,54	106,73	112,57	1	1

vmiv


mini válvula de membrana fêmea de colar



D	DN	código	€	caixa
			EPDM	
12	8	VMHV.012	37,99	70

vmrv


mini válvula de membrana fêmea de roscar



R	DN	código	€	caixa
			EPDM	
1/4"	8	VMRV.0014	38,50	70

rmrp

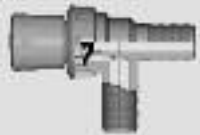
mini válvula de membrana de esquadria macho / porta mangueira



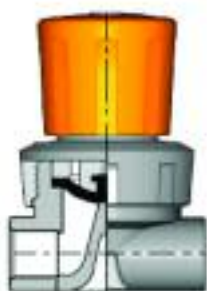
RxD	DN	código	€	caixa
			EPDM	
1/2"x20	15	RMDV.020.012	29,69	50

rmfv

mini válvula de membrana de esquadria macho / macho



R	DN	código	€	caixa
			EPDM	
1/2"	15	RMFV.012	28,80	50



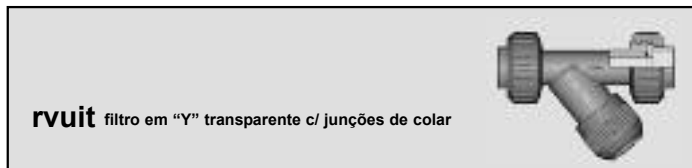
vm



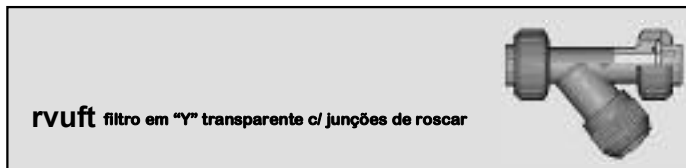
cm



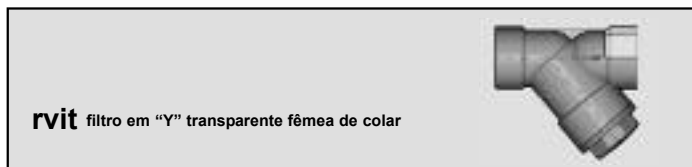
filtros em PVC



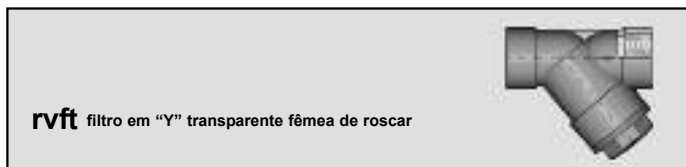
D	DN	código	€	caixa
			RVUIT	
			EPDM	
16	10	RVUIT(IV).016	36,26	10
20	15	RVUIT(IV).020	38,44	10
25	20	RVUIT(IV).025	45,17	10
32	25	RVUIT(IV).032	61,46	10
40	32	RVUIT(IV).040	75,54	6
50	40	RVUIT(IV).050	94,75	6
63	50	RVUIT(IV).063	130,81	6



R	DN	código	€	€	caixa
			RVUFT		
			EPDM		
3/8"	10	RVUFT(FV).0038	46,77		10
1/2"	15	RVUFT(FV).012	51,74		10
3/4"	20	RVUFT(FV).034	86,08		10
1"	25	RVUFT(FV).100	86,08		10
1.1/4"	32	RVUFT(FV).114	103,09		6
1.1/2"	40	RVUFT(FV).115	127,81		6
2"	50	RVUFT(FV).200	169,56		6



D	DN	código	€	€	caixa
			RVIT		
			EPDM		
75	65	RVIT(IV).075	170,17		2
90	80	RVIT(IV).090	191,30		1
110	100	RVIT(IV).110	450,27		1



R	DN	código	€	€	caixa
			RVFT		
			EPDM		
2.1/2"	65	RVFT(FV).212	264,99		2
3"	80	RVFT(FV).300	340,67		1
4"	100	RVFT(FV).400	489,51		1

tabela de crivos					
furo (mm)	0,7	1,0	1,5	2,0	2,5
nº de furos	240	190	100	60	35
equivalente em mesh ASTM	35	50	35	30	18
equivalente em microns	500	300	500	600	900
material do crivo	Inox	PVC	PVC	PVC	PVC

nota:
como standard os filtros incluem um crivo com furo de 1,5mm





válvulas de sede inclinada e retenção em PVC

vvdv

válvula de sede inclinada PVC com pontas macho de colar



D	DN	código	€	caixa
EPDM + PE				
16	10	VVDV.016	47,22	6
20	15	VVDV.020	49,67	6
25	20	VVDV.025	54,95	6
32	25	VVDV.032	67,26	6
40	32	VVDV.040	86,22	3
50	40	VVDV.050	115,07	3
63	50	VVDV.063	167,22	1

vviv

válvula de sede inclinada PVC fêmea de colar



D	DN	código	€	caixa
EPDM + PE				
75	65	VVIV.075	316,93	1
90	80	VVIV.090	423,87	3
110	100	VVIV.110	486,69	1

vruiv

válvula de retenção inclinada PVC com junções de colar



D	DN	código	€	caixa
EPDM				
16	10	VRUIV.016	43,83	10
20	15	VRUIV.020	47,79	10
25	20	VRUIV.025	55,25	10
32	25	VRUIV.032	67,68	10
40	32	VRUIV.040	81,91	6
50	40	VRUIV.050	114,58	6
63	50	VRUIV.063	171,97	6

vriv

válvula de retenção inclinada PVC fêmea de colar



D	DN	código	€	caixa
EPDM				
75	65	VRIV.075	249,05	2
90	80	VRIV.090	323,44	1
110	100	VRIV.110	568,49	1

vvuiv

válvula de sede inclinada PVC com junções de colar



D	DN	código	€	caixa
EPDM + PE				
16	10	VVUIV.016	42,62	6
20	15	VVUIV.020	55,26	6
25	20	VVUIV.025	66,64	6
32	25	VVUIV.032	80,58	6
40	32	VVUIV.040	99,16	3
50	40	VVUIV.050	121,10	3
63	50	VVUIV.063	142,99	1

vrdiv

válvula de retenção inclinada PVC com pontas macho de colar



D	DN	código	€	caixa
EPDM				
16	10	VRDV.016	37,99	10
20	15	VRDV.020	40,45	10
25	20	VRDV.025	46,99	10
32	25	VRDV.032	56,20	10
40	32	VRDV.040	70,06	6
50	40	VRDV.050	99,69	6
63	50	VRDV.063	144,59	6

vrfv

válvula de retenção inclinada PVC fêmea de rosca



R	DN	código	€	caixa
EPDM				
2.1/2"	65	VRFV.212	348,20	2
3"	80	VRFV.300	444,15	1
4"	100	VRFV.400	584,40	1



válvulas de retenção em PVC

sxeiv

válvula de retenção de bola de colar



D	DN	código	€	caixa
			EPDM	
20	15	SXEIV.020	48,65	8
25	20	SXEIV.025	53,30	8
32	25	SXEIV.032	59,69	6
40	32	SXEIV.040	79,86	3
50	40	SXEIV.050	91,96	3
63	50	SXEIV.063	157,65	3

vaiv

válvula de purga de ar de colar



D	DN	código	€	caixa
			EPDM	
20	15	VAIV.020	44,52	8
25	20	VAIV.025	50,38	8
32	25	VAIV.032	54,54	6
40	32	VAIV.040	59,32	3
50	40	VAIV.050	83,76	3
63	50	VAIV.063	124,64	3

vziv

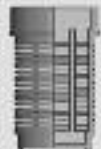
válvula de fundo de poço de colar



D	DN	código	€	caixa
			EPDM	
16	10	VZIV.016	43,59	8
20	15	VZIV.020	44,52	8
25	20	VZIV.025	50,48	8
32	25	VZIV.032	54,35	6
40	32	VZIV.040	61,47	3
50	40	VZIV.050	84,95	3
63	50	VZIV.063	121,40	3

sziv

crivo de colar



D	DN	código	€	caixa
			EPDM	
16	10	SZIV.016	15,82	10
20	15	SZIV.020	16,77	10
25	20	SZIV.025	17,67	10
32	25	SZIV.032	18,86	10
40	32	SZIV.040	35,66	10
50	40	SZIV.050	36,64	5
63	50	SZIV.063	37,80	5



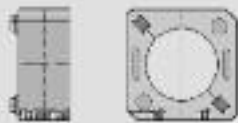
visite-nos em www.asc.pt



diversos

vksv

suporte para válvulas VK



D	DN	código	€	caixa
16	10	VKSV.016	27,93	1
20	15	VKSV.020	27,93	1
25	20	VKSV.025	33,07	1
32	25	VKSV.032	38,20	1
40	32	VKSV.040	42,05	1
50	40	VKSV.050	45,97	1
63	50	VKSV.063	48,39	1

vksh

manipulo de segurança para válvulas VK e SK



D	código	€	caixa
16	VKSH.016	21,08	1
20	VKSH.020	21,08	1
25	VKSH.025	24,82	1
32	VKSH.032	27,82	1
40	VKSH.040	34,79	1
50	VKSH.050	38,43	1
63	VKSH.063	47,71	1

cvde

colarinho em polietileno (PE)
para válvulas VK, VK, VE, VT, SK



D	código	€	caixa
20	CVDE.020	4,79	1
25	CVDE.025	4,92	1
32	CVDE.032	5,00	1
40	CVDE.040	7,52	1
50	CVDE.050	8,94	1
63	CVDE.063	13,06	1
75	CVDE.075	34,99	1
90	CVDE.090	47,77	1
110	CVDE.110	52,90	1



válvulas de borboleta

válvulas de borboleta série FE D 50mm e D 63mm

construção	disco central bidireccional
medidas	D 50mm - D 63mm
pressão	PN 16
temperatura	0° C - 60° C
espessura do corpo	ISO 5752 Medium series 25, DIN 3202 K2
flange	DIN 2501, ISO DIS 9624, UNI 2223, BS 10 table D/E, ASA B 16,5 classe 150, JIS 2212 (K10), JIS 2212 (K5 excepto D 63)
material do corpo	U-PVC
material do disco	U-PVC
método de vedação	corpo elastométrico
o'rings	EPDM, FPM
tipo de actuadores	manual, pneumático ou eléctrico



válvulas de borboleta série FE D 75mm a D 200mm

construção	disco central bidireccional
medidas	D 75mm - D 200mm
pressão	PN 10
temperatura	0° C - 60° C
espessura do corpo	ISO 5752 Medium series 25, DIN 3202 K2
flange	DIN 2501, ISO DIS 9624, UNI 2223, BS 10 table D/E, ASA B 16,5 classe 150, JIS 2212 (K10 excepto d 200), JIS 2212 (K5)
material do corpo	U-PVC
material do disco	U-PVC
método de vedação	corpo elastométrico
o'rings	EPDM, FPM
tipo de actuadores	manual, desmultiplicador, pneumático ou eléctrico





válvulas de borboleta série FE em PVC

feov/lm

válvula de borboleta
com comando manual - tipo FE



D	DN	código	€	€	caixa
			EPDM	FPM	
50	40	FEOV/LM.050	124,53	218,48	1
63	50	FEOV/LM.063	131,29	229,97	1
75	65	FEOV/LM.075	135,16	237,08	1
90	80	FEOV/LM.090	154,59	282,71	1
110	100	FEOV/LM.110	172,85	356,46	1
140	125	FEOV/LM.140	196,08	460,89	1
160	150	FEOV/LM.160	244,29	665,84	1
200	200	FEOV/LM.200	423,24	1.002,65	1

feov/rm

válvula de borboleta
com comando de volante - tipo FE



D	DN	código	€	€	caixa
			EPDM		
75	65	FEOV/RM.075	495,22		1
90	80	FEOV/RM.090	515,15		1
110	100	FEOV/RM.110	530,45		1
140	125	FEOV/RM.140	557,26		1
160	150	FEOV/RM.160	601,60		1
200	200	FEOV/RM.200	873,02		1



visite-nos em www.asc.pt



válvulas de borboleta

válvulas de borboleta série FK D 50mm e D 63mm

construção	disco central bidireccional
medidas	D 50mm e D 63mm
pressão	PN 16
temperatura	0° C - 60° C
espessura do corpo	ISO 5752 Medium series 25, DIN 3202 K2
flange	DIN 2501, ISO DIS 9624, UNI 2223, BS 10 table D/E, ASA B 16,5 classe 150, JIS 2212 (K5 excepto D 63mm), JIS 2212 (K5)
material do corpo	GR-PP (polipropileno reforçado)
material do disco	U-PVC
método de vedação	corpo elastométrico
o'rings	EPDM, FPM
tipo de comando	manípulo manual, pneumático ou eléctrico



válvulas de borboleta série FK D 75mm a D 200mm

construção	Disco central bidireccional
medidas	D 75mm - D 200mm
pressão	PN 10
temperatura	0° C - 60° C
espessura do corpo	ISO 5752 Medium series 25, DIN 3202 K2
flange	DIN 2501, ISO DIS 9624, UNI 2223, BS 10 table D/E, ASA B 16,5 classe 150, JIS 2212 (K10 excepto D 200mm), JIS 2212 (K5)
material do corpo	GR-PP (polipropileno reforçado)
material do disco	U-PVC
método de vedação	Corpo elastométrico
o'rings	EPDM, FPM
tipo de comando	Manípulo manual, desmultiplicador, pneumático ou eléctrico



válvulas de borboleta série FK D 250mm e D 315mm

construção	disco central bidireccional
medidas	D 250mm e D 315mm
pressão	PN 8 - 10
temperatura	0° C - 60° C
espessura do corpo	ISO 5752 Long series 16, DIN 3202 K3
flange	DIN 2501, ISO DIS 9624, UNI 2223, BS 10 table D/E, ASA B 16,5 classe 150, JIS 2212 (K10 excepto D 315mm), JIS 2212 (K5)
material do corpo	GR-PP (polipropileno reforçado)
material do disco	U-PVC
método de vedação	corpo elastométrico
o'rings	EPDM, FPM
tipo de actuadores	desmultiplicador, pneumático ou eléctrico





válvulas de borboleta série FK em PVC

fkov/ lm

válvula de borboleta
com comando manual - tipo FK



D	DN	código	€		caixa
			EPDM	FPM	
50	40	FKOV/LM.050	265,55	399,85	1
63	50	FKOV/LM.063	280,11	415,79	1
75	65	FKOV/LM.075	350,46	461,97	1
90	80	FKOV/LM.090	374,77	484,14	1
110	100	FKOV/LM.110	415,27	524,03	1
140	125	FKOV/LM.140	474,16	701,30	1
160	150	FKOV/LM.160	511,84	734,84	1
225	200	FKOV/LM.225	662,51	951,69	1

fkov/ fm

válvula de borboleta
com flange para actuador - tipo FK



D	DN	código	€		caixa
			EPDM	FPM	
50	40	FKOV/FM.050	239,31	353,15	1
63	50	FKOV/FM.063	258,63	373,91	1
75	65	FKOV/FM.075	265,90	415,45	1
90	80	FKOV/FM.090	289,16	445,37	1
110	100	FKOV/FM.110	317,53	481,95	1
140	125	FKOV/FM.140	416,58	644,79	1
160	150	FKOV/FM.160	460,89	696,85	1
225	200	FKOV/FM.225	596,06	904,04	1
280	250	FKOV/FM.280	1.900,30	3.192,27	1
315	300	FKOV/FM.315	2.072,04	3.480,36	1

fkov/rm

válvula de borboleta
com comando de volante - tipo FK



D	DN	código	€		caixa
			EPDM	FPM	
75	65	FKOV/RM.075	758,82	930,74	1
90	80	FKOV/RM.090	774,42	958,66	1
110	100	FKOV/RM.110	802,11	969,41	1
140	125	FKOV/RM.140	919,56	1.146,67	1
160	150	FKOV/RM.160	957,22	1.178,79	1
225	200	FKOV/RM.225	1.208,71	1.497,89	1
280	250	FKOV/RM.280	2.217,19	3.498,14	1
315	300	FKOV/RM.315	2.388,96	3.796,20	1



em conformidade com
as directivas europeias
89/336 - 92/31
72/23 - 93/68

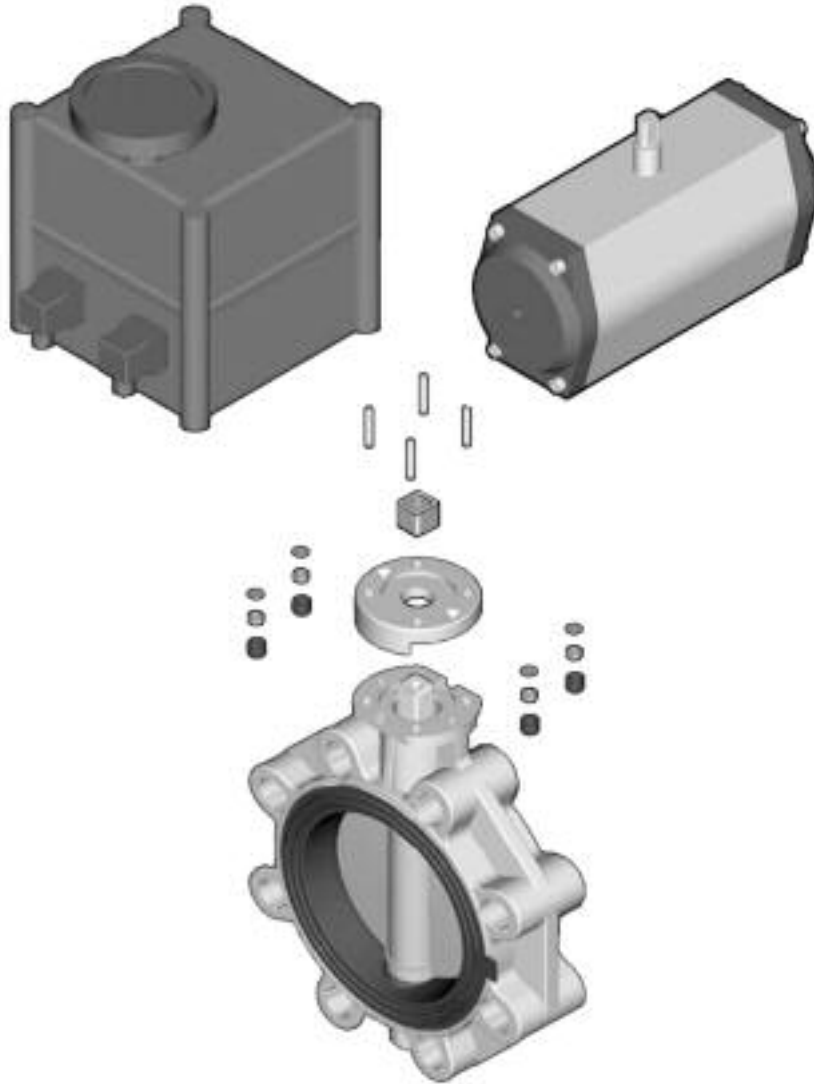


visite-nos em www.asc.pt



Válvulas de borboleta automáticas em PVC

Válvulas de borboleta série FK com actuador
D 50mm a D 315mm



construção	disco central bidireccional
medidas	D 50mm até D 315mm
pressão	PN 16 (D 50-63); PN 10 (D 75-250); PN 8 (D 315)
temperatura	0° C - 60° C
espessura do corpo	ISO 5752 Medium series 25, DIN 3202 K2 (D 50-225), ISO 5752 Long series 16, DIN 3202 K3,
flange	DIN 2501, ISO DIS 9624, UNI 2223, BS 10 table D/E, ASA B 16,5 classe 150, JIS 2212 (K10 excepto D 250-315), JIS 2212 (K5 excepto D 63))
material do corpo	GR-PP (polipropileno reforçado)
material do disco	U-PVC
método de vedação	corpo elastométrico
o'rings	EPDM, FPM
tipo de actuadores	pneumático ou eléctrico



Válvulas de borboleta automáticas em PVC

fkov/ce

válvula de borboleta com comando eléctrico
tipo FK - tensão standard 230V / AC



D	DN	Código	€		caixa
			EPDM	FPM	
50	40	FKOV/CE.050	1.566,85	1.716,87	1
63	50	FKOV/CE.063	1.589,51	1.766,93	1
75	65	FKOV/CE.075	2.061,64	2.238,14	1
90	80	FKOV/CE.090	2.134,44	2.260,35	1
110	100	FKOV/CE.110	2.338,89	2.302,18	1
140	125	FKOV/CE.140	3.363,89	3.631,75	1
160	150	FKOV/CE.160	3.397,71	3.659,17	1
225	200	FKOV/CE.225	3.642,19	3.954,62	1
280	250	FKOV/CE.280	6.406,75	7.583,51	1
315	300	FKOV/CE.315	6.668,24	7.845,01	1

fkov/cp-no-nc

válvula de borboleta com comando pneumático
tipo FK - simples efeito
normalmente aberta / normalmente fechada



D	DN	código	€		caixa
			EPDM	FPM	
50	40	FKOV/CP-(NO-NC).050	1.211,36	1.361,38	1
63	50	FKOV/CP-(NO-NC).063	1.403,42	1.562,26	1
75	65	FKOV/CP-(NO-NC).075	1.477,28	1.654,27	1
90	80	FKOV/CP-(NO-NC).090	1.742,73	1.928,29	1
110	100	FKOV/CP-(NO-NC).110	1.756,12	1.970,15	1
140	125	FKOV/CP-(NO-NC).140	3.094,30	3.371,62	1
160	150	FKOV/CP-(NO-NC).160	3.538,92	3.801,69	1
225	200	FKOV/CP-(NO-NC).225	4.259,26	4.545,54	1
280	250	FKOV/CP-(NO-NC).280	5.360,73	6.794,64	1
315	300	FKOV/CP-(NO-NC).315	5.753,04	6.929,75	1

acessórios para válvulas de comando eléctrico

- posicionador 4-20mA ou 0-10v	1.760,03
- bloco de segurança (input/output 230 VAC)	1.886,07
- resistência	165,98

características gerais

- comando manual standard
- indicador de posição standard

outras tensões disponíveis

- CA: 24-110V
- DC: 12-24-110V



fkov/cp-da

válvula de borboleta com comando pneumático
tipo FK - duplo efeito



D	DN	código	€		caixa
			EPDM	FPM	
50	40	FKOV/CP-DA.050	987,21	1.137,23	1
63	50	FKOV/CP-DA.063	1.008,47	1.167,28	1
75	65	FKOV/CP-DA.075	1.061,53	1.238,03	1
90	80	FKOV/CP-DA.090	1.076,25	1.260,25	1
110	100	FKOV/CP-DA.110	1.105,97	1.302,08	1
140	125	FKOV/CP-DA.140	1.326,92	1.594,94	1
160	150	FKOV/CP-DA.160	1.508,64	1.770,10	1
225	200	FKOV/CP-DA.225	1.772,73	2.070,79	1
280	250	FKOV/CP-DA.280	3.268,77	4.445,48	1
315	300	FKOV/CP-DA.315	3.661,02	4.837,75	1

acessórios para válvulas de comando pneumático

	€
- microswitces box (2 mecânicos)	320,06
- microswitces box (2 indutivos)	403,92
- válvula piloto duplo efeito (3-5/2 vias)	162,53
- conexão NAMUR	162,53
voltagegens disponíveis: 24-110-220 V, 50 Hz /24 VDC	
- posicionador electropneumático 4-20 mA	1.779,36
- posicionador pneumático 3-15 Psi	1.045,20
- indicador de posição	51,94



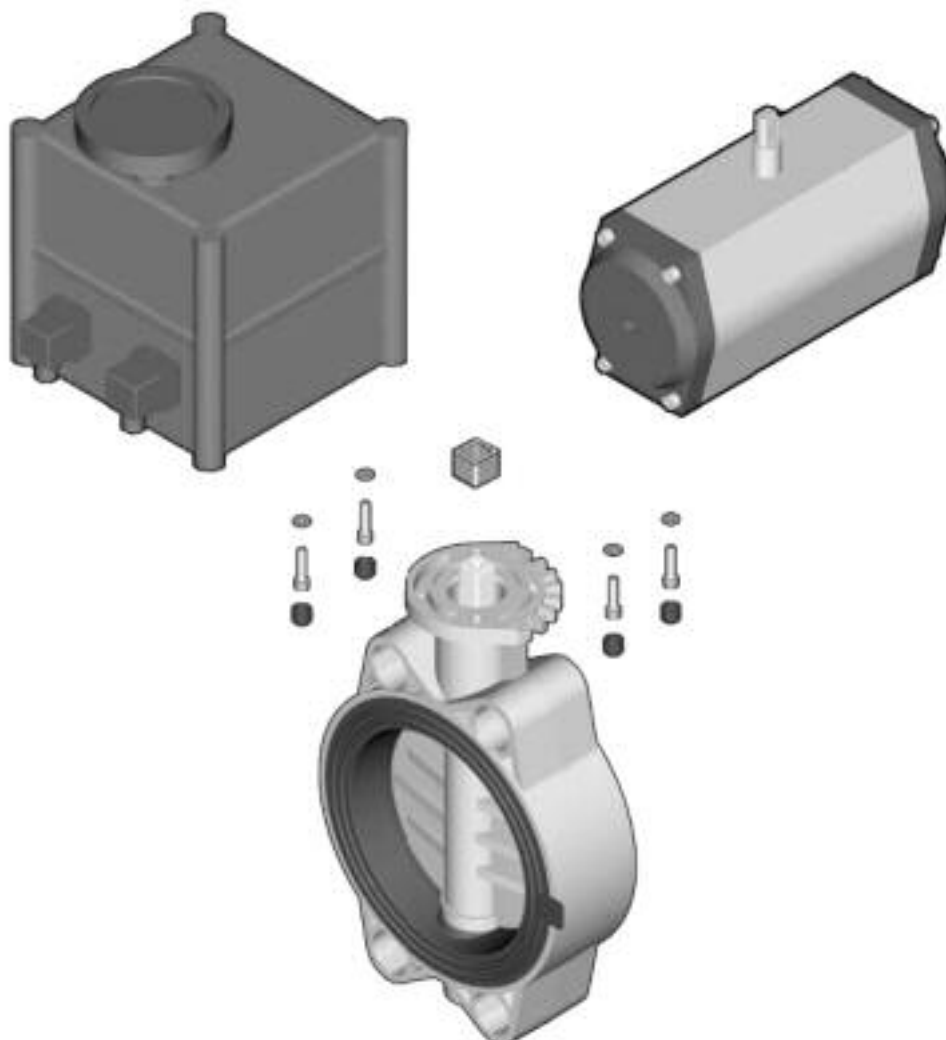
marca CE em conformidade com a directiva europeia
89/336 - 92/31 - 73/23 - 93/68
PED 97/23/CE





válvulas de borboleta automáticas em PVC

válvulas de borboleta série FE com actuador
D 50mm a D 200mm



construção	disco central bidireccional
medidas	D 50mm até D 200mm
pressão	PN 16 (D 50-63); PN 10 (D 75-200)
temperatura	0° C - 60° C
espessura do corpo	ISO 5752 Medium series 25, DIN 3202 K2
flange	DIN 2501, ISO DIS 9624, UNI 2223, BS 10 table D/E, ASA B 16,5 classe 150, JIS 2212 (K10 excepto D 200), JIS 2212 (K5 excepto D 63))
material do corpo	U-PVC
material do disco	U-PVC
método de vedação	corpo elastométrico
o'rings	EPDM, FPM
tipo de actuadores	pneumático ou eléctrico



válvulas de borboleta automáticas em PVC

feov/ce

válvula de borboleta com comando eléctrico
tipo FE - tensão standard 230V / AC



D	DN	código	€		caixa
			EPDM	FPM	
50	40	FEOV/CE.050	1.350,61	1.458,67	1
63	50	FEOV/CE.063	1.381,32	1.495,34	1
75	65	FEOV/CE.075	1.534,52	1.655,07	1
90	80	FEOV/CE.090	1.553,10	1.705,56	1
110	100	FEOV/CE.110	1.570,08	1.783,19	1
140	125	FEOV/CE.140	2.719,21	3.030,36	1
160	150	FEOV/CE.160	3.162,27	3.261,76	1
225	200	FEOV/CE.225	3.431,04	3.814,76	1



feov/cp-da

válvula de borboleta com comando pneumático
tipo FE - duplo efeito



D	DN	código	€		caixa
			EPDM	FPM	
50	40	FEOV/CP-DA.050	1.000,09	1.137,23	1
63	50	FEOV/CP-DA.063	1.084,47	1.167,28	1
75	65	FEOV/CP-DA.075	1.061,52	1.237,96	1
90	80	FEOV/CP-DA.090	1.076,25	1.260,24	1
110	100	FEOV/CP-DA.110	1.105,97	1.302,07	1
140	125	FEOV/CP-DA.140	1.326,92	1.594,94	1
160	150	FEOV/CP-DA.160	1.508,64	1.770,10	1
225	200	FEOV/CP-DA.225	1.772,73	2.070,79	1

feov/cp-no-nc

válvula de borboleta com comando pneumático
tipo FE - simples efeito
normalmente aberta / normalmente fechada



D	DN	código	€		caixa
			EPDM	FPM	
50	40	FEOV/CP-(NO-NC).050	1.077,90	1.185,92	1
63	50	FEOV/CP-(NO-NC).063	1.230,05	1.344,09	1
75	65	FEOV/CP-(NO-NC).075	1.268,08	1.389,65	1
90	80	FEOV/CP-(NO-NC).090	1.538,71	1.691,70	1
110	100	FEOV/CP-(NO-NC).110	1.555,70	1.767,54	1
140	125	FEOV/CP-(NO-NC).140	2.245,42	2.555,80	1
160	150	FEOV/CP-(NO-NC).160	3.219,91	3.721,95	1
225	200	FEOV/CP-(NO-NC).225	3.516,69	4.200,43	1

acessórios para válvulas de comando pneumático

	€
- microswitces box (2 mecânicos)	320,06
- microswitces box (2 indutivos)	403,92
- válvula piloto duplo efeito (3-5/2 vias)	162,53
- conexão NAMUR	162,53
voltagegens disponíveis: 24-110-220 V, 50 Hz /24 VDC	
- posicionador electropneumático 4-20 mA	1.779,36
- posicionador pneumático 3-15 Psi	1.045,20
- indicador de posição	51,94

acessórios para válvulas de comando eléctrico

	€
- posicionador 4-20mA ou 0-10v	1.760,03
- bloco de segurança (input/output 230 VAC)	1.886,07
- resistência	165,98

características gerais

- comando manual Standard
- indicador de posição Standard

outras tensões disponíveis

- CA: 24-110V
- DC: 12-24-110V



marca CE em conformidade com a directiva europeia
89/336 - 92/31 - 73/23 - 93/68
PED 97/23/CE

representante exclusivo



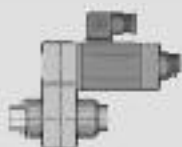


válvulas automáticas em PVC

materia:	u-PVC
cor:	cinzento
juntas:	- de colar - série métrica de acordo com a norma ISO 727, DIN 8063, NF T54-028, KIWA 54, UNI EN 1452 BS 4346/1, ASTM 2466/76a - de roscar - de acordo com as normas UNI ISO 228/1, DIN 2999, BS 21, ASA B 2.1 (NPT) - ligação com flanges - de acordo com as normas ISO 2084, DIN 8063, UNI EN 1452
dimensões:	de d 10mm até d 110mm - de R 1/4" até 4"
máxima pressão de serviço:	até 16 bar (consulte o catálogo técnico para cada tipo de válvula)
máxima temperatura de serviço:	60° C

s12 iv - s22 iv

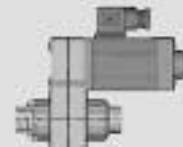
válvula de solenóide de duas vias
com junções de colar - o-rings em EPDM



tipo	D	DN	código	€
S12	10-12-16	2-4-6-8	S12.*	251,32
S22	16-20	8-10-15	S22.*	340,61
função de comando: normalmente fechado				

s12 fv - s22 fv

válvula de solenóide de duas vias
com junções de roscar - o-rings em EPDM



tipo	R	DN	código	€
S12	1/4" - 3/8"	2-4-6-8	S12.*	251,32
S22	3/8" - 1/2"	8-10-15	S22.*	340,61
função de comando: normalmente fechado				

características gerais

- obturador de alavanca
- comando manual
- indicador luminoso de funcionamento

tensões disponíveis

- CA: 24V 50/60 Hz - 220V 50/60 Hz
- AC: 48-110-240V 50/60 Hz
- DC: 12-24-48-110V





válvulas de esfera eléctricas em PVC vkd dual block®

vkdiv/ce

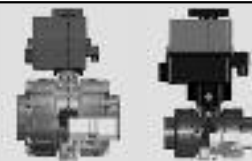
válvula de esfera fêmea de colar com comando eléctrico tensão standard 230V / AC



D	DN	código	€		caixa
			EPDM	FPM	
16	10	VKDIV/CE.016	1.220,52	1.231,34	1
20	15	VKDIV/CE.020	1.220,52	1.231,34	1
25	20	VKDIV/CE.025	1.232,68	1.247,55	1
32	25	VKDIV/CE.032	1.261,06	1.281,63	1
40	32	VKDIV/CE.040	1.289,46	1.315,12	1
50	40	VKDIV/CE.050	1.328,65	1.357,03	1
63	50	VKDIV/CE.063	1.373,25	1.404,61	1
75	65	VKDIV/CE.075	1.736,46	1.868,26	1
90	80	VKDIV/CE.090	1.899,80	2.051,69	1
110	100	VKDIV/CE.110	2.302,03	2.479,20	1

vkdfv/ce

válvula de esfera fêmea de rosca com comando eléctrico tensão standard 230V / AC



R	DN	código	€		caixa
			EPDM	FPM	
3/8"	10	VKDFV/CE.0038	1.220,52	1.231,34	1
1/2"	15	VKDFV/CE.012	1.220,52	1.231,34	1
3/4"	20	VKDFV/CE.034	1.232,68	1.247,55	1
1"	25	VKDFV/CE.100	1.261,06	1.281,63	1
1.1/4"	32	VKDFV/CE.114	1.289,46	1.315,12	1
1.1/2"	40	VKDFV/CE.115	1.328,65	1.357,03	1
2"	50	VKDFV/CE.200	1.373,25	1.404,61	1
2.1/2"	65	VKDFV/CE.212	1.736,46	1.868,26	1
3"	80	VKDFV/CE.300	1.899,80	2.051,69	1
4"	100	VKDFV/CE.400	2.302,03	2.479,20	1

vkddv/ce

válvula de esfera com pontas macho para colar com comando eléctrico tensão standard 230V / AC



D	DN	código	€		caixa
			EPDM	FPM	
16	10	VKDDV/CE.016	1.220,52	1.231,34	1
20	15	VKDDV/CE.020	1.220,52	1.231,34	1
25	20	VKDDV/CE.025	1.232,68	1.247,55	1
32	25	VKDDV/CE.032	1.261,06	1.281,63	1
40	32	VKDDV/CE.040	1.289,46	1.315,12	1
50	40	VKDDV/CE.050	1.328,65	1.357,03	1
63	50	VKDDV/CE.063	1.373,25	1.404,61	1
75	65	VKDDV/CE.075	1.736,46	1.868,26	1
90	80	VKDDV/CE.090	1.899,80	2.051,69	1
110	100	VKDDV/CE.110	2.302,03	2.479,20	1

acessórios para válvulas de comando eléctrico

	€
- posicionador 4-20mA ou 0-10v	1.760,03
- bloco de segurança (input/output 230 VAC)	1.886,07
- bloco de segurança (input 24V,115V, 230VAC/output 12 VDC)	1.996,81
- resistência	165,98

características gerais

- comando manual standard
- indicador de posição standard

outras tensões disponíveis

- VAC: 12-24-115
- VDC: 12-24



marca CE em conformidade com a directiva europeia EMC 89/336 - 92/31 - BT 73/23 - 93/68 - PED 97/23/CE





Válvulas de esfera pneumáticas em PVC VKD DUAL BLOCK®

vkdiv/cp (da-no-nc)

válvula de esfera fêmea de colar com comando pneumático



D	DN	código	€		€		caixa
			duplo efeito	normalmente fechada / normalmente aberta	EPDM	FPM	
16	10	VKDIV/CP.(DA-NO-NC).016	605,53	617,70	640,67	651,48	1
20	15	VKDIV/CP.(DA-NO-NC).020	605,53	617,70	640,67	651,48	1
25	20	VKDIV/CP.(DA-NO-NC).025	617,70	631,24	650,18	663,67	1
32	25	VKDIV/CP.(DA-NO-NC).032	632,56	650,15	666,33	685,27	1
40	32	VKDIV/CP.(DA-NO-NC).040	648,78	671,78	682,59	705,55	1
50	40	VKDIV/CP.(DA-NO-NC).050	678,52	720,41	723,14	748,84	1
63	50	VKDIV/CP.(DA-NO-NC).063	704,20	735,28	751,49	783,95	1
75	65	VKDIV/CP.(DA-NO-NC).075	933,15	1.092,51	1.032,77	1.164,40	1
90	80	VKDIV/CP.(DA-NO-NC).090	1.219,71	1.371,61	1.397,55	1.549,41	1
110	100	VKDIV/CP.(DA-NO-NC).110	1.557,02	1.734,19	1.826,31	2.003,53	1

vkdfv/cp (da-no-nc)

válvula de esfera fêmea de rosca com comando pneumático



R	DN	código	€		€		caixa
			duplo efeito	normalmente fechada / normalmente aberta	EPDM	FPM	
3/8"	10	VKDFV/CP.(DA-NO-NC).0038	605,53	617,70	640,67	651,48	1
1/2"	15	VKDFV/CP.(DA-NO-NC).012	605,53	617,70	640,67	651,48	1
3/4"	20	VKDFV/CP.(DA-NO-NC).034	617,70	631,24	650,18	663,67	1
1"	25	VKDFV/CP.(DA-NO-NC).100	632,56	650,15	666,33	685,27	1
1.1/4"	32	VKDFV/CP.(DA-NO-NC).114	648,78	671,78	682,59	705,55	1
1.1/2"	40	VKDFV/CP.(DA-NO-NC).115	678,52	720,41	723,14	748,84	1
2"	50	VKDFV/CP.(DA-NO-NC).200	704,20	735,28	751,49	783,95	1
2.1/2"	65	VKDFV/CP.(DA-NO-NC).212	933,15	1.092,51	1.032,77	1.164,40	1
3"	80	VKDFV/CP.(DA-NO-NC).300	1.219,71	1.371,61	1.397,55	1.549,41	1
4"	100	VKDFV/CP.(DA-NO-NC).400	1.557,02	1.734,19	1.826,31	2.003,53	1



acessórios para válvulas de comando pneumático

	€
- microswitces box (2 mecânicos)	320,06
- microswitces box (2 indutivos)	403,92
- válvula piloto duplo efeito (3-5/2 vias)	162,53
- conexão NAMUR voltagens disponíveis: 24-110-220 V, 50 Hz /24 VDC	162,53
- posicionador electropneumático 4-20 mA	1.779,36
- posicionador pneumático 3-15 Psi	1.045,20
- indicador de posição	51,94



válvulas de 3 vias TK automáticas em PVC

tkdiv/ce

válvula de esfera de três vias de colar com comando eléctrico
tensão standard 230V / AC



D	DN	código	€		caixa
			EPDM	FPM	
16	10	TKIV/CE.016	1.396,68	1.417,30	1
20	15	TKIV/CE.020	1.396,68	1.417,30	1
25	20	TKIV/CE.025	1.404,52	1.422,55	1
32	25	TKIV/CE.032	1.412,92	1.434,90	1
40	32	TKIV/CE.040	1.483,25	1.513,86	1
50	40	TKIV/CE.050	1.611,28	1.643,70	1
63	50	TKIV/CE.063	1.690,67	1.708,69	1

tkdfv/ce

válvula de esfera de três vias de rosca com comando eléctrico
tensão standard 230V / AC



R	DN	código	€		caixa
			EPDM	FPM	
3/8"	10	TKFV/CE.0038	1.396,68	1.417,30	1
1/2"	15	TKFV/CE.012	1.396,68	1.417,30	1
3/4"	20	TKFV/CE.034	1.404,52	1.422,55	1
1"	25	TKFV/CE.100	1.412,92	1.434,90	1
1.1/4"	32	TKFV/CE.114	1.483,25	1.513,86	1
1.1/2"	40	TKFV/CE.115	1.611,28	1.643,70	1
2"	50	TKFV/CE.200	1.690,67	1.708,69	1

tkdiv/cp (da-no-nc)

válvula de três vias fêmea de colar com comando pneumático



D	DN	código	€		€		caixa
			duplo efeito		simples efeito		
			EPDM	FPM	EPDM	FPM	
16	10	TKIV/CP.(DA-NO-NC).016	634,11	647,11	735,34	748,37	1
20	15	TKIV/CP.(DA-NO-NC).020	634,11	647,11	735,34	748,37	1
25	20	TKIV/CP.(DA-NO-NC).025	659,91	677,64	761,16	778,34	1
32	25	TKIV/CP.(DA-NO-NC).032	714,67	736,55	815,84	837,81	1
40	32	TKIV/CP.(DA-NO-NC).040	747,27	777,90	848,50	879,15	1
50	40	TKIV/CP.(DA-NO-NC).050	834,91	889,70	937,60	967,30	1
63	50	TKIV/CP.(DA-NO-NC).063	911,78	979,12	1.114,55	1.158,97	1

tkdfv/cp (da-no-nc)

válvula de três vias fêmea de rosca com comando pneumático



R	DN	código	€		€		caixa
			duplo efeito		simples efeito		
			EPDM	FPM	EPDM	FPM	
3/8"	10	TKFV/CP.(DA-NO-NC).0038	634,11	647,11	735,34	748,37	1
1/2"	15	TKFV/CP.(DA-NO-NC).012	634,11	647,11	735,34	748,37	1
3/4"	20	TKFV/CP.(DA-NO-NC).034	659,91	677,64	761,16	778,34	1
1"	25	TKFV/CP.(DA-NO-NC).100	714,67	736,55	815,84	837,81	1
1.1/4"	32	TKFV/CP.(DA-NO-NC).114	747,27	777,90	848,50	879,15	1
1.1/2"	40	TKFV/CP.(DA-NO-NC).115	834,91	889,70	937,60	967,30	1
2"	50	TKFV/CP.(DA-NO-NC).200	911,78	979,12	1.114,55	1.158,97	1





Válvulas pneumáticas de sede inclinada em PVC

vvdv/cp

válvula de sede inclinada com pontas macho de colar e comando pneumático o'rings em EPDM



D	DN	código	€	€	€	caixa
			normalmente fechada	normalmente aberta	duplo efeito	
16	10	VVDV/CP.016	313,75	313,75	313,75	1
20	15	VVDV/CP.020	313,75	313,75	313,75	1
25	20	VVDV/CP.025	330,40	330,40	330,40	1
32	25	VVDV/CP.032	372,31	372,31	372,31	1
40	32	VVDV/CP.040	413,37	413,37	413,37	1
50	40	VVDV/CP.050	465,93	465,93	465,93	1
63	50	VVDV/CP.063	480,03	480,03	480,03	1

vvuiv/cp

válvula de sede inclinada com junções de colar e comando pneumático o'rings em EPDM



D	DN	código	€	€	€	caixa
			normalmente fechada	normalmente aberta	duplo efeito	
16	10	VVUIV/CP.016	341,23	341,23	341,23	1
20	15	VVUIV/CP.020	341,23	341,23	341,23	1
25	20	VVUIV/CP.025	368,13	368,13	368,13	1
32	25	VVUIV/CP.032	400,03	400,03	400,03	1
40	32	VVUIV/CP.040	447,11	447,11	447,11	1
50	40	VVUIV/CP.050	501,76	501,76	501,76	1
63	50	VVUIV/CP.063	523,22	523,22	523,22	1

vvufv/cp

válvula de sede inclinada com junções de roscar e comando pneumático o'rings em EPDM



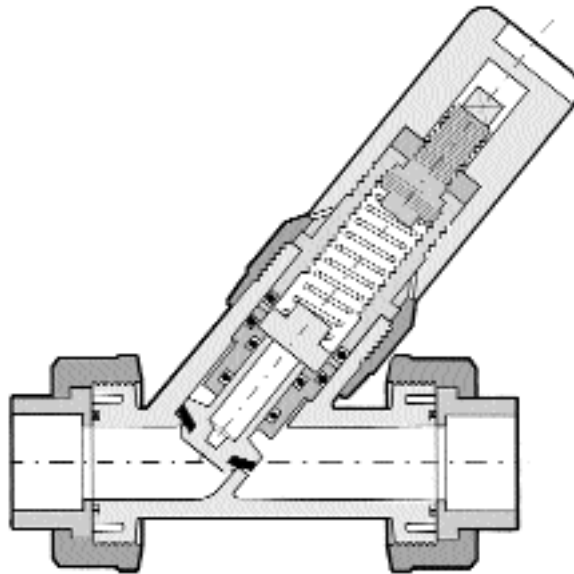
R	DN	código	€	€	€	caixa
			normalmente fechada	normalmente aberta	duplo efeito	
3/8"	10	VVUFV/CP.0038	341,23	341,23	341,23	1
1/2"	15	VVUFV/CP.012	341,23	341,23	341,23	1
3/4"	20	VVUFV/CP.034	368,13	368,13	368,13	1
1"	25	VVUFV/CP.100	400,03	400,03	400,03	1
1.1/4"	32	VVUFV/CP.114	447,11	447,11	447,11	1
1.1/2"	40	VVUFV/CP.115	501,76	501,76	501,76	1
2"	50	VVUFV/CP.200	523,22	523,22	523,22	1





Válvula reguladora de pressão em PVC

válvula reguladora de pressão série SV



tipo de válvula	válvula reguladora de pressão
medidas	D 20mm - D 32mm / D 1/2" - D 1"
pressão	PN 16
temperatura	0° C - 60° C
ligações standard	de colar: ISO 727, EN 1452, DIN 8063, NF-T54-028
material da válvula	PVC
o'rings	EPDM, FPM
calibração	0,3 - 4 bar
tipo de comando	mola

svuiv

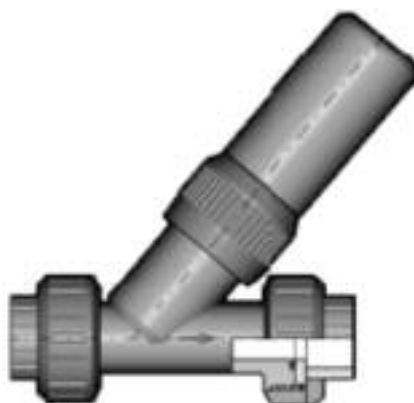
válvula reguladora de pressão com junções fêmea de colar

D	DN	código	€		caixa
			EPDM	FPM	
20	15	SVUIV.020	183,95	188,81	1
25	20	SVUIV.025	197,07	203,68	1
32	25	SVUIV.032	211,82	218,44	1

svufv

válvula reguladora de pressão com junções fêmea de roscar

D	DN	código	€		caixa
			EPDM	FPM	
1/2"	15	SVUFV.012	sob consulta	sob consulta	1
3/4"	20	SVUFV.034	sob consulta	sob consulta	1
1"	25	SVUFV.100	sob consulta	sob consulta	1





válvulas de membrana pneumáticas em PVC

vmdv/nc

válvula de membrana com pontas macho de colar e actuador pneumático normalmente fechada



D	DN	código	€			caixa
			EPDM	FPM	PTFE	
20	15	VMDV/NC.020	388,91	443,01	492,82	1
25	20	VMDV/NC.025	397,21	464,58	503,30	1
32	25	VMDV/NC.032	413,38	482,05	509,07	1
40	32	VMDV/NC.040	550,75	663,81	693,48	1
50	40	VMDV/NC.050	577,68	690,76	721,75	1
63	50	VMDV/NC.063	809,28	1.001,83	1.030,94	1
75	65	VMDV/NC.075	1.299,41	1.836,69	1.551,23	1
90	80	VMDV/NC.090	1.606,42	2.141,01	1.756,26	1
110	100	VMDV/NC.110	1.879,78	2.769,82	2.190,84	1

vmdv/no-da

válvula de membrana com pontas macho de colar e actuador pneumático normalmente aberta ou duplo efeito



D	DN	código	€			caixa
			EPDM	FPM	PTFE	
20	15	VMDV/(NO-DA).020	192,45	266,08	297,67	1
25	20	VMDV/(NO-DA).025	211,95	288,63	317,22	1
32	25	VMDV/(NO-DA).032	230,02	305,19	333,77	1
40	32	VMDV/(NO-DA).040	314,22	440,49	473,54	1
50	40	VMDV/(NO-DA).050	341,30	466,06	580,64	1
63	50	VMDV/(NO-DA).063	440,49	661,93	730,98	1
75	65	VMDV/(NO-DA).075	805,83	1.402,70	1.497,31	1
90	80	VMDV/(NO-DA).090	1.020,81	1.622,19	1.778,01	1
110	100	VMDV/(NO-DA).110	1.942,42	2.286,69	2.936,19	1

pmdv/nc

válvula de membrana com pontas macho de colar e actuador pneumático normalmente fechada



D	DN	código	€		caixa
			EPDM	FPM	
20	15	PMDV/NC.020	267,94	333,93	1
25	20	PMDV/NC.025	284,12	350,09	1
32	25	PMDV/NC.032	302,98	367,61	1
40	32	PMDV/NC.040	401,29	538,63	1
50	40	PMDV/NC.050	418,78	559,21	1
63	50	PMDV/NC.063	565,79	775,58	1





válvulas de membrana pneumáticas em PVC

dmdv/no

válvula de membrana com pontas macho de colar normalmente aberta - acção directa



DMDV/no-li

válvula de membrana com pontas macho de colar normalmente aberta - acção directa com indicador e limitador de posição



D	DN	código	€	caixa
EPDM				
20	15	DMDV/NO.020	88,88	1
25	20	DMDV/NO.025	103,68	1
32	25	DMDV/NO.032	114,46	1
40	32	DMDV/NO.040	131,96	1
50	40	DMDV/NO.050	161,59	1
63	50	DMDV/NO.063	173,71	1

D	DN	código	€	caixa
EPDM				
20	15	DMDV/NO-LI.020	158,83	1
25	20	DMDV/NO-LI.025	164,29	1
32	25	DMDV/NO-LI.032	176,40	1
40	32	DMDV/NO-LI.040	206,05	1
50	40	DMDV/NO-LI.050	234,31	1
63	50	DMDV/NO-LI.063	253,15	1

- cmfv/nc** - fêmea de roscar
- cmiv/nc** - fêmea de colar
- cmuiv/nc** - com junções de colar
- cmdv/nc** - com pontas macho de colar

normalmente fechada



D/R	DN	tipo	€	€	€	caixa
			EPDM	FPM	PTFE	
3/8"	12	CMFV/NC.0038	143,80	160,33	181,77	1
16	12	CMIV/NC.016	143,80	160,33	181,77	1
1/2"	15	CMFV/NC.012	143,80	160,33	181,77	1
20	15	CMIV/NC.020	154,84	172,30	187,17	1
20	15	CMUIV/NC.020	198,05	215,42	241,13	1
20	15	CMDV/NC.020	154,84	176,40	195,28	1

- cmfv/no** - fêmea de roscar
- cmiv/no** - fêmea de colar
- cmuiv/no** - com junções de colar
- cmdv/no** - com pontas macho de colar

normalmente aberta



D/R	DN	tipo	€	€	€	caixa
			EPDM	FPM	PTFE	
3/8"	12	CMFV/NO.0038	143,80	160,33	181,77	1
16	12	CMIV/NO.016	143,80	160,33	181,77	1
1/2"	15	CMFV/NO.012	143,80	160,33	181,77	1
20	15	CMIV/NO.020	154,84	172,30	187,17	1
20	15	CMUIV/NO.020	198,05	215,42	241,13	1
20	15	CMDV/NO.020	154,84	176,40	195,28	1

- cmfv/da** - fêmea de roscar
- cmiv/da** - fêmea de colar
- cmuiv/da** - com junções de colar
- cmdv/da** - com pontas macho de colar

duplo efeito



D/R	DN	tipo	€	€	€	caixa
			EPDM	FPM	PTFE	
3/8"	12	CMFV/DA.0038	143,80	160,33	181,77	1
16	12	CMIV/DA.016	143,80	160,33	181,77	1
1/2"	15	CMFV/DA.012	143,80	160,33	181,77	1
20	15	CMIV/DA.020	154,84	172,30	187,17	1
20	15	CMUIV/DA.020	198,05	215,42	241,13	1
20	15	CMDV/DA.020	154,84	176,40	195,28	1



válvulas de membrana pneumáticas em PVC

vmuiv/nc

válvula de membrana com junções de colar e actuador pneumático normalmente fechada



D	DN	código	€			caixa
			EPDM	FPM	PTFE	
20	15	VMUIV/NC.020	379,74	461,83	495,52	1
25	20	VMUIV/NC.025	401,28	476,67	522,46	1
32	25	VMUIV/NC.032	421,47	511,69	545,36	1
40	32	VMUIV/NC.040	560,19	702,89	737,92	1
50	40	VMUIV/NC.050	599,18	747,31	785,01	1
63	50	VMUIV/NC.063	832,17	1.067,86	1.091,36	1

vmufv/nc

válvula de membrana com junções de roscar e actuador pneumático normalmente fechada



R	DN	código	€			caixa
			EPDM	FPM	PTFE	
1/2"	15	VMUFV/NC.012	379,74	461,83	495,52	1
3/4"	20	VMUFV/NC.034	401,28	476,67	522,46	1
1"	25	VMUFV/NC.100	421,47	511,69	545,36	1
1.1/4"	32	VMUFV/NC.114	560,19	702,89	737,92	1
1.1/2"	40	VMUFV/NC.115	599,18	747,31	785,01	1
2"	50	VMUFV/NC.200	832,17	1.067,86	1.091,36	1

vmuiv/no-da

válvula de membrana com junções de colar e actuador pneumático normalmente aberta ou duplo efeito



D	DN	código	€			caixa
			EPDM	FPM	PTFE	
20	15	VMUIV/(NO-DA).020	213,49	290,17	326,24	1
25	20	VMUIV/(NO-DA).025	236,79	320,24	356,31	1
32	25	VMUIV/(NO-DA).032	265,84	342,76	380,40	1
40	32	VMUIV/(NO-DA).040	350,30	487,12	526,20	1
50	40	VMUIV/(NO-DA).050	392,40	536,76	577,32	1
63	50	VMUIV/(NO-DA).063	506,52	738,19	742,36	1

vmufv/no-da

válvula de membrana com junções de roscar e actuador pneumático normalmente aberta ou duplo efeito



R	DN	código	€			caixa
			EPDM	FPM	PTFE	
1/2"	15	VMUFV/(NO-DA).012	213,49	290,17	326,24	1
3/4"	20	VMUFV/(NO-DA).034	236,79	320,24	356,31	1
1"	25	VMUFV/(NO-DA).100	265,84	342,76	380,40	1
1.1/4"	32	VMUFV/(NO-DA).114	350,30	487,12	526,20	1
1.1/2"	40	VMUFV/(NO-DA).115	392,40	536,76	577,32	1
2"	50	VMUFV/(NO-DA).200	506,52	738,19	742,36	1



válvulas de membrana pneumáticas em PVC

pmuiv/nc

válvula de membrana com junções de colar com actuador pneumático normalmente fechada



D	DN	código	€		caixa
			EPDM	FPM	
20	15	PMUIV/NC.020	288,14	356,82	1
25	20	PMUIV/NC.025	309,69	382,38	1
32	25	PMUIV/NC.032	329,90	405,19	1
40	32	PMUIV/NC.040	434,92	560,19	1
50	40	PMUIV/NC.050	467,24	596,51	1
63	50	PMUIV/NC.063	653,05	860,43	1

pmufv/nc

válvula de membrana com junções de rosca com actuador pneumático normalmente fechada



R	DN	código	€		caixa
			EPDM	FPM	
1/2"	15	PMUFV/NC.012	288,14	356,82	1
3/4"	20	PMUFV/NC.034	309,69	382,38	1
1"	25	PMUFV/NC.100	329,90	405,19	1
1.1/4"	32	PMUFV/NC.114	434,92	560,19	1
1.1/2"	40	PMUFV/NC.115	467,24	596,51	1
2"	50	PMUFV/NC.200	653,05	860,43	1

dmuiv/no

válvula de membrana com junções de colar normalmente aberta - acção directa



D	DN	código	€		caixa
			EPDM		
20	15	DMUIV/NO.020	105,03		1
25	20	DMUIV/NO.025	121,17		1
32	25	DMUIV/NO.032	137,33		1
40	32	DMUIV/NO.040	164,29		1
50	40	DMUIV/NO.050	203,31		1
63	50	DMUIV/NO.063	226,21		1

dmuiv/no-li

válvula de membrana com junções de colar com limitador e indicador de posição normalmente aberta - acção directa



D	DN	código	€		caixa
			EPDM		
20	15	DMUIV/NO-LI.020	166,93		1
25	20	DMUIV/NO-LI.025	181,77		1
32	25	DMUIV/NO-LI.032	199,28		1
40	32	DMUIV/NO-LI.040	235,62		1
50	40	DMUIV/NO-LI.050	274,00		1
63	50	DMUIV/NO-LI.063	305,66		1

dmufv/no

válvula de membrana com junções de rosca normalmente aberta - acção directa



R	DN	código	€		caixa
			EPDM		
1/2"	15	DMUFV/NO.012	114,46		1
3/4"	20	DMUFV/NO.034	130,61		1
1"	25	DMUFV/NO.100	149,47		1
1.1/4"	32	DMUFV/NO.114	194,40		1
1.1/2"	40	DMUFV/NO.115	237,01		1
2"	50	DMUFV/NO.200	259,90		1

dmufv/no-li

VÁLVULA DE MEMBRANA COM JUNÇÕES DE COLAR COM LIMITADOR E INDICADOR DE POSIÇÃO NORMALMENTE ABERTA - ACÇÃO DIRECTA



R	DN	Código	€		Caixa
			EPDM		
1/2"	15	DMUFV/NO-LI.012	176,40		1
3/4"	20	DMUFV/NO-LI.034	191,20		1
1"	25	DMUFV/NO-LI.100	210,10		1
1.1/4"	32	DMUFV/NO-LI.114	266,63		1
1.1/2"	40	DMUFV/NO-LI.115	311,05		1
2"	50	DMUFV/NO-LI.200	340,64		1



acessórios para válvulas de membrana

indicador de posição



versão	DN	código	€
VM/NC-NO-DA	15 - 50	ZIN2410002	14,61
VM/NC-NO-DA	65 - 100	ZIN2410015	16,60
PM/NC	15 - 50	ZIN2410003	15,98

placa de montagem



versão	DN	código	€
VM-PM/NC-NO-DA	15 - 25	ZPL2415001	12,47
CM/NC-NO-DA	12 - 15	ZPL2415002	12,47

**limitador de curso com
indicador de posição e
comando manual de emergência**



versão	DN	código	€
VM/NC	15 - 25	ZLI2413001	82,20
VM/NC	32 - 50	ZLI2413002	91,67
VM/NO-DA	15 - 25	ZLI2413003	91,67
VM/NO-DA	32 - 50	ZLI2413007	99,78
PM/NC	15 - 50	ZLI2413004	84,27

posicionador pneumático



versão	DN	código	€
VM/NC-NO	15 - 100	PSPN.001	2.493,83
VM-DA	15 - 100	PSPN.002	4.442,76

limitador de curso



versão	DN	código	€
VM/NC	15 - 40	ZLP2411002	49,83
VM/NC	50	ZLP2411003	62,56
VM/NO-DA	15 - 50	ZLP2411004	49,83
PM/NC	15 - 50	ZLP2411004	49,83
CM/NC-NO-DA	12 - 15	ZLP2411011	49,83
VM/NC	65 - 100		sob consulta
VM/NO	65 - 100		sob consulta

**posicionador
electropneumático**



versão	DN	código	€
VM/NC-NO	15 - 100	PSEPN.001	2.967,72
VM-DA	15 - 100	PSEPN.002	3.088,41

**limitador de curso com
indicador de posição**



versão	DN	código	€
VM/NC	15 - 25	ZLI2412002	68,62
VM/NC	32 - 40	ZLI2412001	74,15
VM/NC	50	ZLI2412003	86,54
VM/NO-DE	15 - 50	ZLI2412005	86,54
PM/NC	15 - 40	ZLI2412005	86,54
PM/NC	50	ZLI2412001	86,54
CM/NC-NO-DE	12 - 15	ZLI2412012	95,70
VM/NC	65 - 100		sob consulta
VM/NO	65 - 100		sob consulta



acessórios para válvulas de membrana

válvula piloto - 3/2 e 5/2 vias
montagem directa



versão	vias	código	€
VM-PM/NC-NO	3 / 2	SP/NC R 1/4"	207,97
VM-PM/NC-NO	3 / 2	SP/NO R 1/4"	207,97
CM/NC-NO	3 / 2	SP/NC R 1/8"	207,97
CM/NC-NO	3 / 2	SP/NO R 1/8"	207,97
VM/DA	5 / 2	2EV.NAMUR	207,97

voltagens disponíveis: 220 - 110 - 24 Volt 50 Hz / 24 V D.C.

válvula piloto - 3/2 vias
montagem em bateria



versão	vias	código	€
VM-PM-CM/NC-NO	3 / 2	SB/NC R 1/4"	166,41
VM-PM-CM/NC-NO	3 / 2	SB/NO R 1/4"	166,41

voltagens disponíveis: 220 - 110 - 24 Volt 50 Hz / 24 V D.C.

microswitches - IP65
1 micros electromecânicos



versão	DN	código	€
CM/NC	12 - 15	ZMS2490001	54,79
VM/NC	15 - 25	ZMS2490002	54,79
VM/NC	32 - 40	ZMS2490003	54,79
VM/NC	50	ZMS2490004	54,79
VM/NC	65 - 100	ZMS2490005	54,79
PM/NC	15 - 50	ZMS2490006	54,79

adaptador para
ligação NAMUR standard



versão	DN	código	€
VM-DA	15 - 25	ZAD2428025	99,44
VM-DA	32 - 40	ZAD2428040	99,44
VM-DA	50	ZAD2428050	99,44
VM-DA	65 - 100	ZAD2428100	99,44

caixa microswitches - IP65
2 micros Electromecânicos



versão	DN	código	€
VM/NC	15 - 40	ZMS2485001	336,87
VM/NC	50 - 100	ZMS2485002	336,87
VM/NO-DA	15 - 100	ZMS2485003	361,88
PM/NC	15 - 50	ZMS2491006	291,18
CM/NC-NO-DA	12 - 15	ZMS2491001	291,18

caixa microswitches - IP65
2 micros indutivos NAMUR



versão	DN	código	€
VM/NC	15 - 40	ZMS2486001	576,17
VM/NC	50 - 100	ZMS2486002	576,17
VM/NO-DA	15 - 100	ZMS2486003	576,17
PM/NC	15 - 50	ZMS2492006	665,50
CM/NC-NO-DA	12 - 15	ZMS2492001	665,50

visite-nos em www.asc.pt